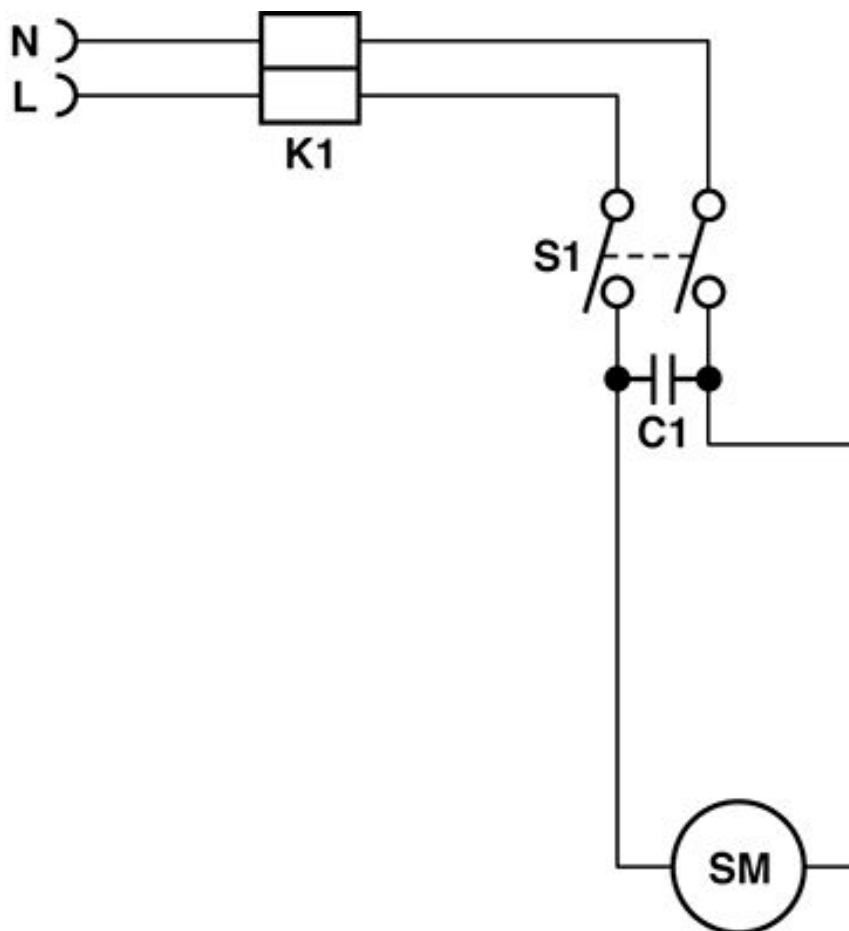


SW 21 Aqua
Stromlaufplan

Stand: 20.03.2017 / 12:23 Uhr



- K1 = Reihenklemme / Serre-fil / Cable clamp
- S1 = Wippenschalter / Interrupteur / Tumbler switch
- C1 = Kondensator / Condensateur / Capacitor 0.15 F
- SM = Saugmotor / Moteur d'aspiration / Vacuum motor

SW 21 Aqua

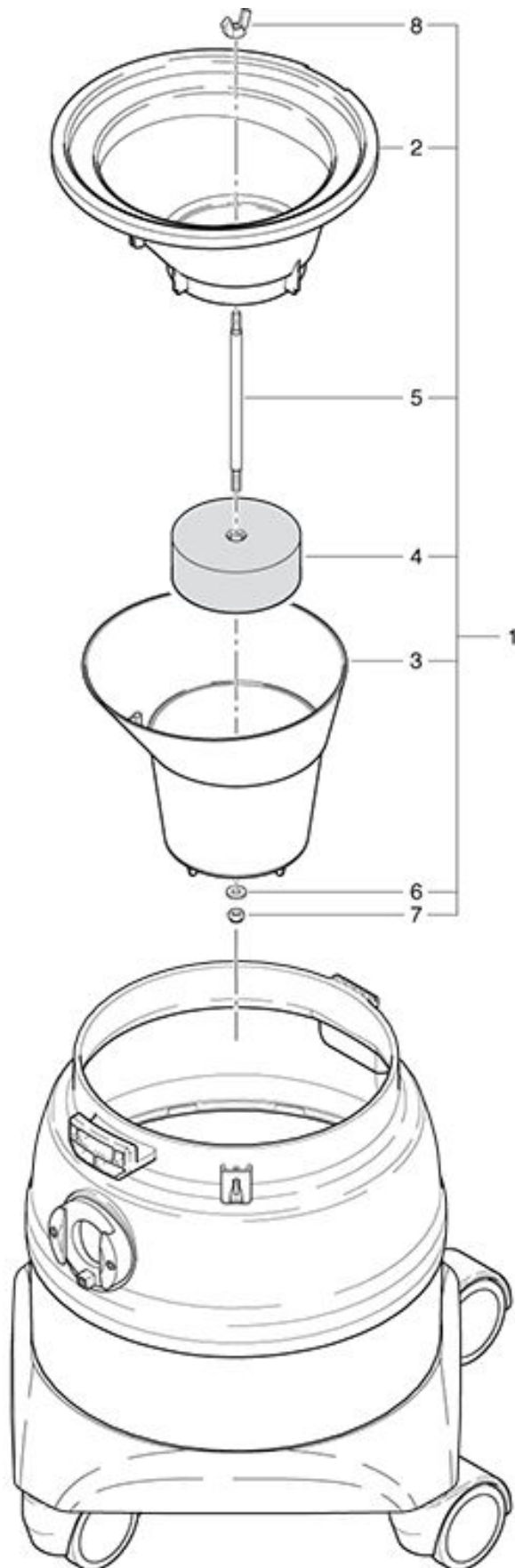
Stromlaufplan

Stand: 20.03.2017 / 12:23 Uhr

Pos.	Bezeichnung	Art. Nr.
C 1	Kondensator 0,15 uF	P...393 E
K1	Reihenklemme	P...383 H
S1	Wippenschalter	P...240
SM	Saugmotor 230V/50Hz 1000 W	P...870 E

SW 21 Aqua
Saugeinsatz für Nasssaugen

Stand: 20.03.2017 / 12:22 Uhr



SW 21 Aqua

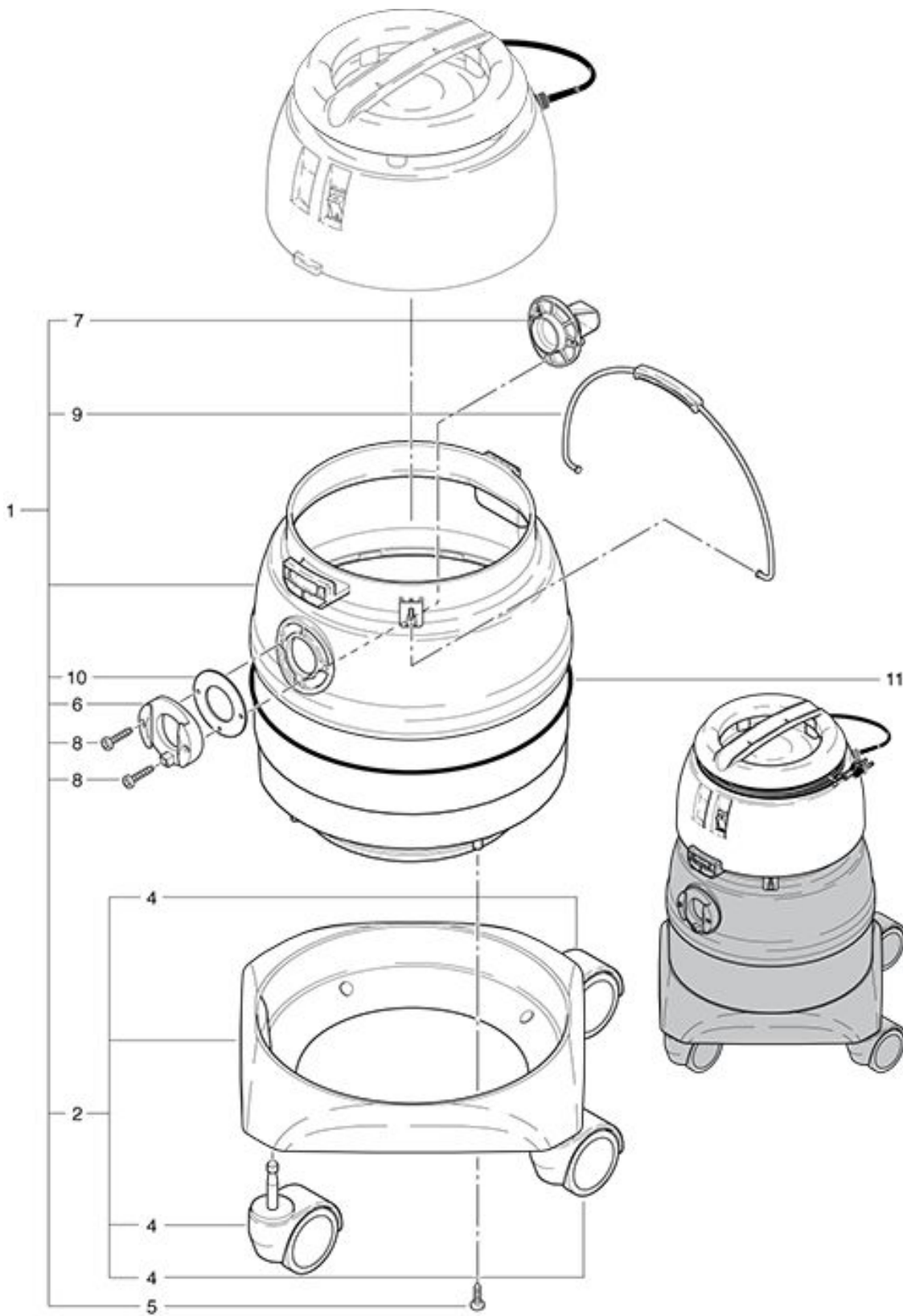
Saugeinsatz für Nasssaugen

Stand: 20.03.2017 / 12:22 Uhr

Pos.	Bezeichnung	Art. Nr.
01	Nassaugeinsatz kompl. bestehend aus Pos. 2-8	014.600
02	Träger Nasssaugen	014.622
03	Schwimmerabdeckung	014.623
04	Schwimmer kompl.	014.620
05	Schwimmerstange	014.624
06	Scheibe M 6 6.4/12/1.6	P...497 K
07	Sicherungsmutter M 6	P...492 K
08	Flügelmutter M 6	P...253 L

SW 21 Aqua Kessel

Stand: 20.03.2017 / 12:21 Uhr



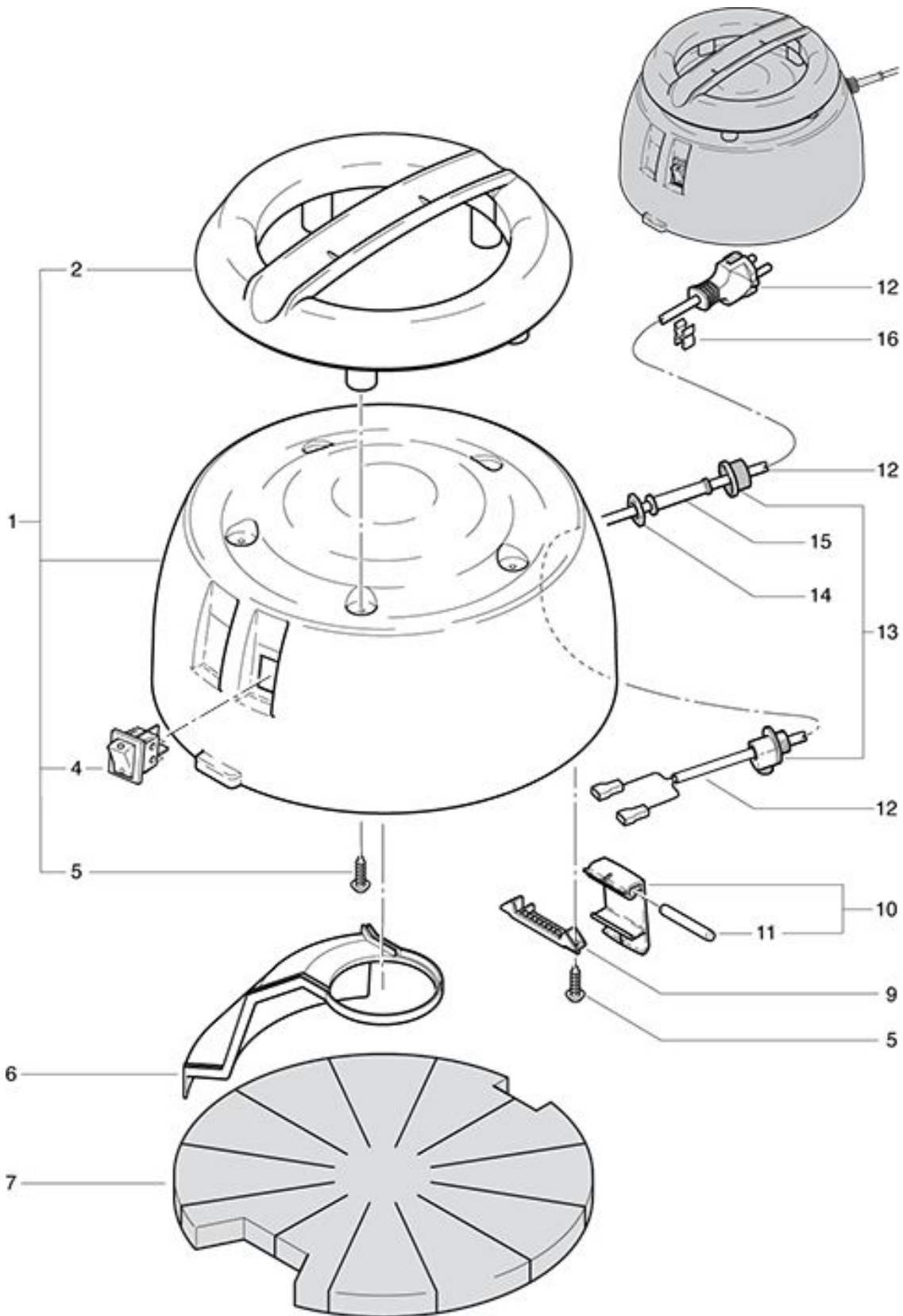
SW 21 Aqua Kessel

Stand: 20.03.2017 / 12:21 Uhr

Pos.	Bezeichnung	Art. Nr.
01	Kessel SW 21 komplett bestehend aus Pos. 2, 4-10	014.100
02	Wagen kompl.	014.128
04	Lenkrolle Ø 75 mm	P...204 G
05	PT-Schraube KA 50x18	P...516 Q
06	Bottichanschluss	4012234
07	Ablenkblende	014.105
08	PT-Schraube KA 50x35	P...515 N
09	Tragbügel mit Griff	P...009
10	Schiebeanschlussdichtung	649012512
11	Moosgummi-Rundschnur Ø 4mm	014.124

SW 21 Aqua Haube

Stand: 20.03.2017 / 12:21 Uhr



SW 21 Aqua

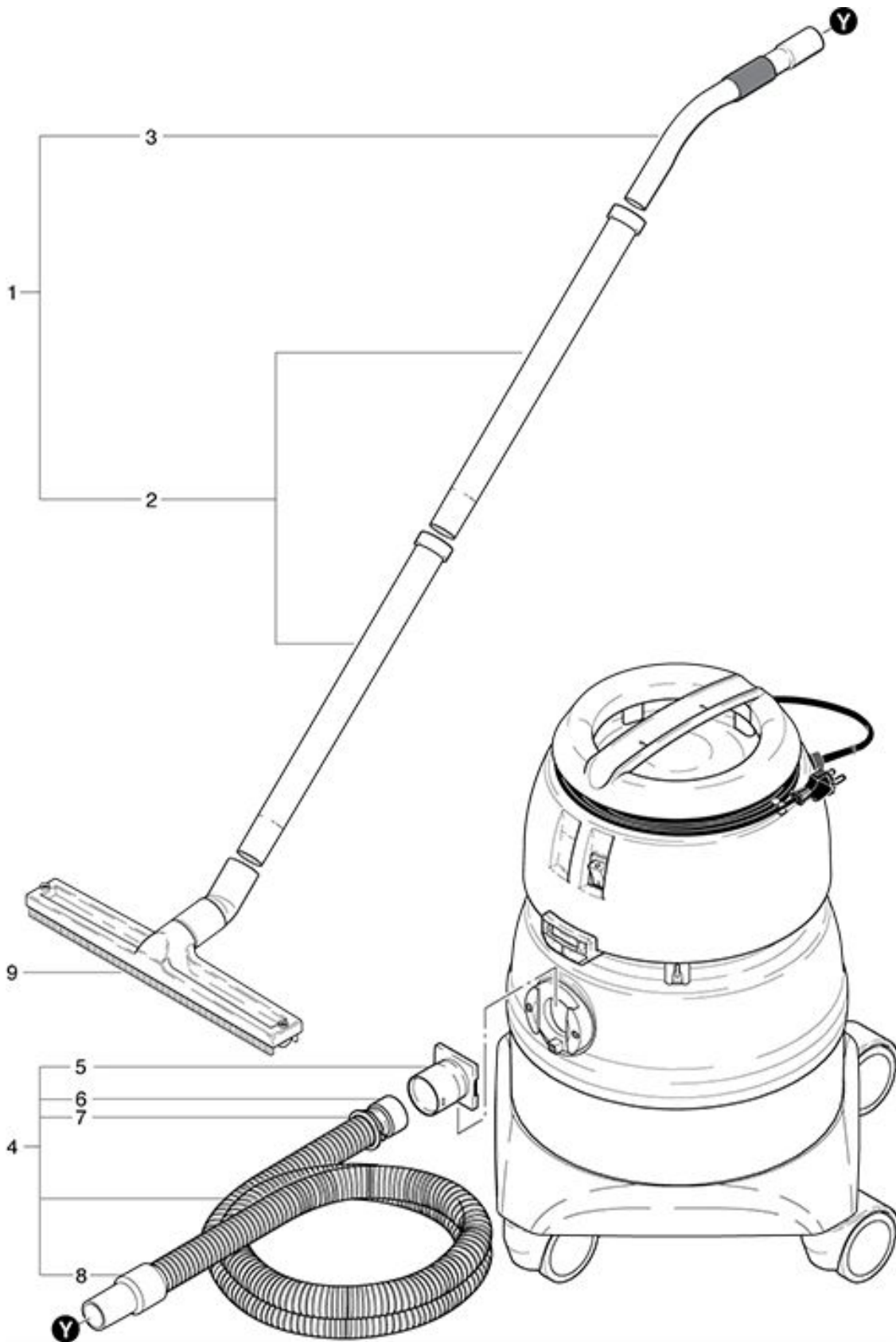
Haube

Stand: 20.03.2017 / 12:21 Uhr

Pos.	Bezeichnung	Art. Nr.
01	Haube kpl. rot bedruckt, bestehend aus Pos. 2-5	021.203
02	Griff	022.112
04	Wippenschalter mit Schutzkappe	P...240
05	Schraube WN 1412 KA 40x16	P...516 C
06	Luftkanal	020.213
07	Schalldämmeinsatz	021.206
09	Bolzenhalter	022.114
10	Verschlusshebel kompl.	020.116
11	Bolzen	022.115
12	Netzkabel VDE	P...288 A
12	Netzkabel SEV	P...287 A
13	Zugentlastung	P...279
14	Kontermutter PG 9	P...279 H
15	Knickschutztülle	P...280
16	Kabelhalter	P...278

SW 21 Aqua
Standard Zubehör SW 21 Aqua

Stand: 20.03.2017 / 12:22 Uhr



SW 21 Aqua

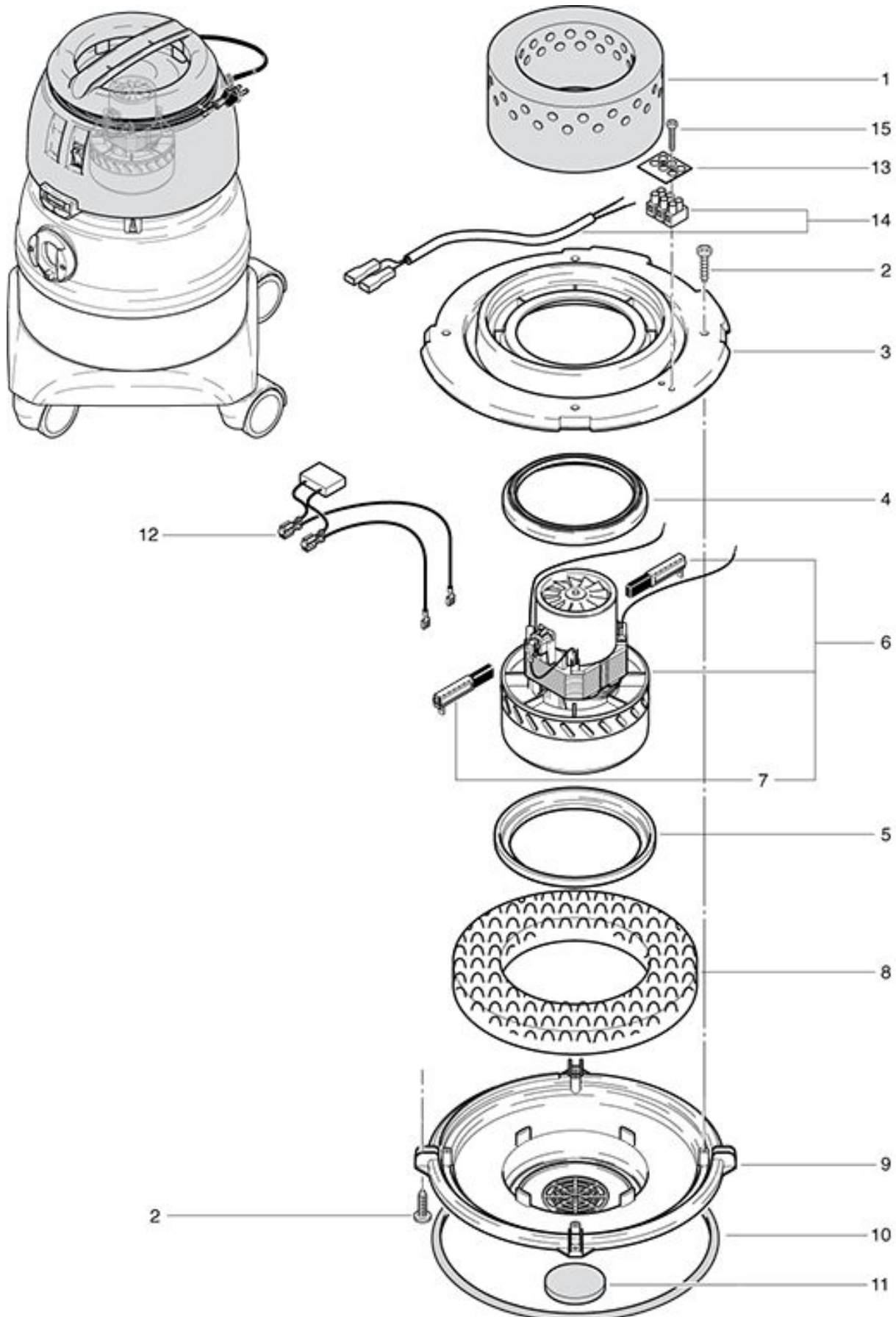
Standard Zubehör SW 21 Aqua

Stand: 20.03.2017 / 12:22 Uhr

Pos.	Bezeichnung	Art. Nr.
01	Saugrohr kompl. mit Saugbogen aus Edelstahl bestehend aus Pos. 2+3	014.567
02	Rohr gerade verchromt	645.002 A
03	Chromstahl-Handrohr Konus Ø38 mm	P...584
04	Saugschlauch 4m Ø 38 kompl., bestehend aus Pos. 5-8	014.569
05	Schiebeanschluss	4011745
06	Schraubring zur Reparatur	6505476
07	Klickring Ø38 mm zur Reparatur	6505477
08	Anschlagmuffe schwarz	P...560 C
09	Wassersaugdüse 37 cm	646.300

SW 21 Aqua Saugmotor

Stand: 20.03.2017 / 12:22 Uhr



SW 21 Aqua

Saugmotor

Stand: 20.03.2017 / 12:22 Uhr

Pos.	Bezeichnung	Art. Nr.
01	Schalldämmhaube	020.211
02	PT-Schraube KA 40x16	P...516 C
03	Motorplatte	020.303
04	Motorendichtung	022.133
05	Turbinendichtung	P...971 H
06	Saugmotor 230V/50Hz 1000 W	P...870 E
07	Kohlebürsten	P...870 KB
08	Schallschutzmatte	020.309
09	Trägerplatte	020.308
10	Kesseldichtung	020.304
11	Motorluftfilter	022.134
12	Kabelbaum Saugmotor inkl. Kondensator	022.143
13	Bezeichnungsplättchen	P...390
14	Kabelbaum mit Klemme	020.307
15	PT-Schraube KA 30x20	P...516 E